

1-MODE (حالت): برای تغییر بین حالت های بلوتوث/USB/ حافظه SD / رادیو FM / AUX دکمه را یکبار بزنید. در صورت اتصال حافظه USB، اسپیکر در هر حالتی که باشد به صورت خودکار به پخش موزیک از حافظه USB می نماید.

2- در صورتی که کارت حافظه SD و حافظه USB هر دو به اسپیکر متصل شوند اسپیکر شروع به پخش آهنگ از حافظه ای می کند که دیر تر متصل شده است.

3- PLAY / PAUSE این دکمه برای پخش یا توقف آهنگ بزنید.

4- PREV این دکمه برای پخش آهنگ قبلی بزنید.

5- NEXT این دکمه را برای پخش آهنگ بعدی بزنید.

6- چراغ LED

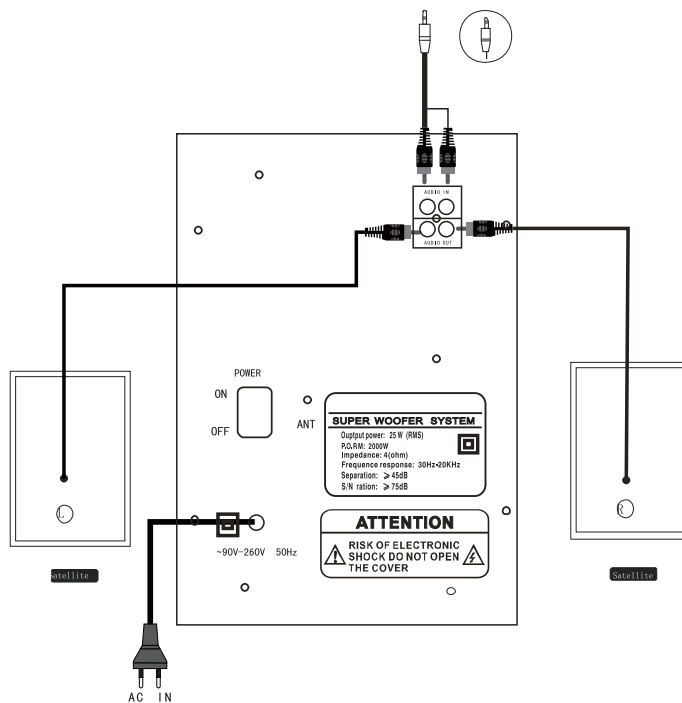
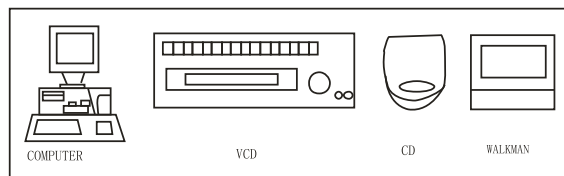
7- محل اتصال حافظه USB

8- محل اتصال کارت حافظه TF

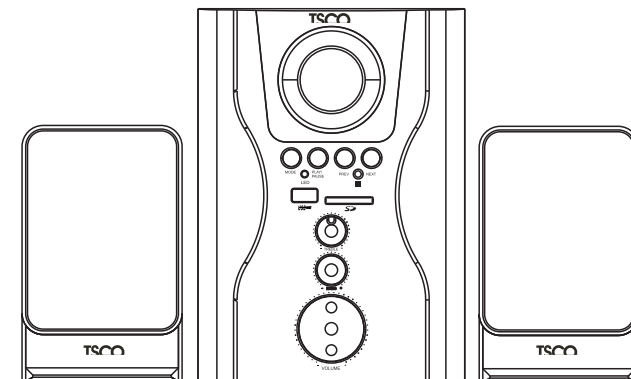
9- ولوم تنظیم TREBLE

10- ولوم تنظیم BASS

11- ولوم تنظیم میزان بلندی صدا



TS 2198  
MULTIMEDIA SPEAKER



ضمن تشکر از خرید شما، لطفاً برای استفاده بهتر از این محصول، دفترچه راهنما را، با دقت مطالعه کنید.

www.tSCO.ir

مشخصات فنی

• type of connection	WIRELESS
• support	USB SD FM BLUETOOTH
• bluetooth version	2.1
• Output headphone	NO
• Input Microphone	NO
• type of battery	POWER BOARD
• applicable distance	10M
• S/N Ratio	65Db
• RMS	25W
• Power Supply	AC 110-260V 50Hz 0.4A
• FM Radio	YES
• frequency	80Hz-20KHz
• size	307*192*340mm (GIFTBOX)
• Weight	3.2KGS
• Color	Black
• accessories	AV WIRE REMOTE CONTROL SERVICE MANUAL
• Remote control	YES
• call function	NO
• with power bank	NO
• Display	NO

روش اتصال AUX

- 1- کابل اتصال باند را به محل مربوطه روی ساب متصل کنید.
- 2- فیش ۳.۵ میلیمتری کابل صدا را به خروجی کامپیوتر یا پخش کننده دیجیتالی دیگر متصل کنید. سپس فیش های سفید و قرمز رنگ آن را به محل مربوطه پشت ساب متصل کنید.

روش اتصال بلوتوث

- 1- دکمه MODE را بزنید. صفحه نمایش عبارت BLUE را نمایش خواهد داد.
- 2- بلوتوث موبایل و یا پخش کننده دیجیتال دیگر را روشن کنید. سپس نام TSCO - TS 2198 را جستجو و انتخاب کنید در صورت نیاز به کلمه عبور 0000 را وارد کنید. پس از متصل شدن صدای بیپ شنیده می شود.
- 3- در این صورت می توانید به پخش آهنگ از موبایل یا هر وسیله دیگر بپردازید.

محتویات بسته بندی

- 1- کابل AV
- 2- ریموت کنترل
- 3- منوال
- 4- کارت گارانتی
- 5- دو عدد باند
- 6- یک عدد ساب

روش استفاده

- 1- پس از اتصال کامل قطعات، با استفاده از سویچ ON / OFF اسپیکر را روشن کنید.
- 2- موسیقی مورد نظر خود را از یکی از منابع پخش دیجیتال یا کارت های حافظه پخش کنید و سپس با استفاده از ولوم تعبیه شده به تنظیم میزان بلندی صدا بپردازید.
- 3- پس از اتمام استفاده با استفاده از کلید های مربوطه اسپیکر را خاموش کنید.